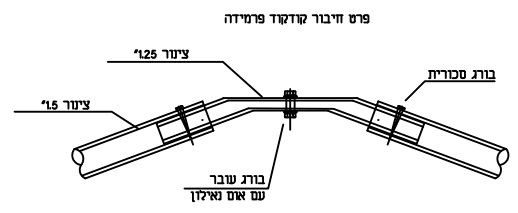
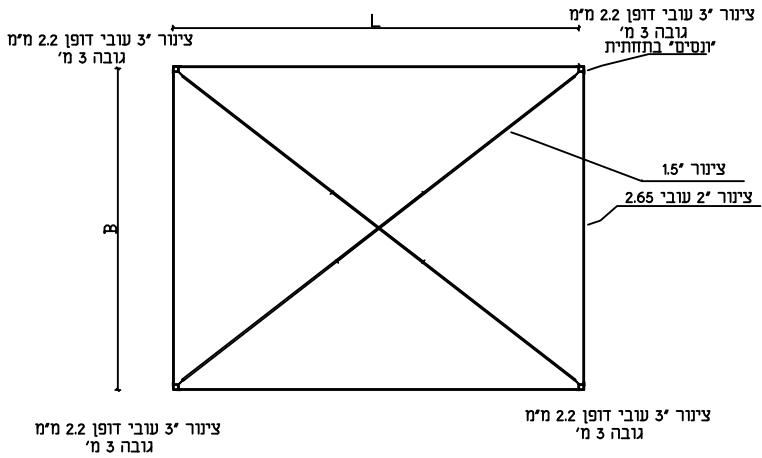
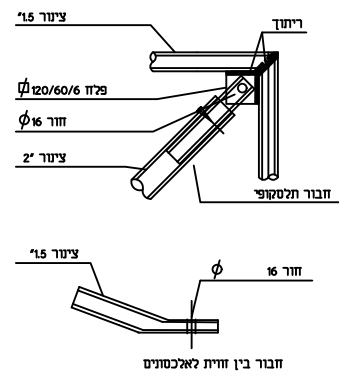


במקרה ויש להרחיק עמוד

פרט 2

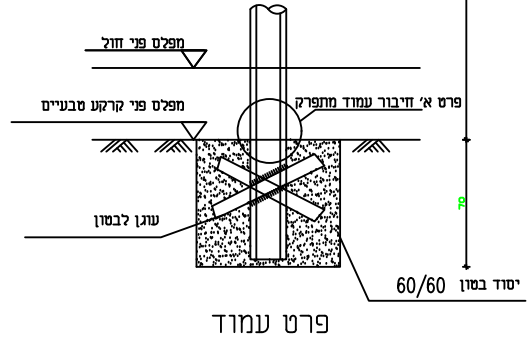
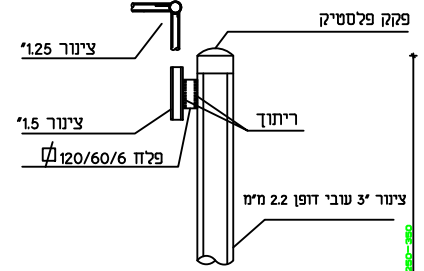
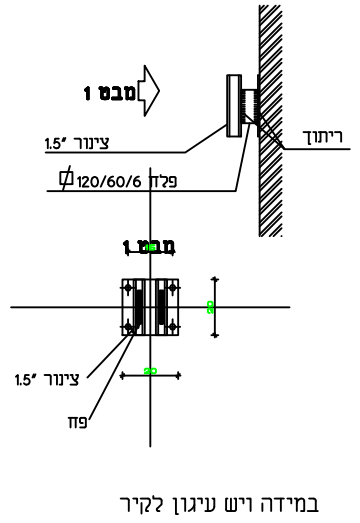


פרט 3

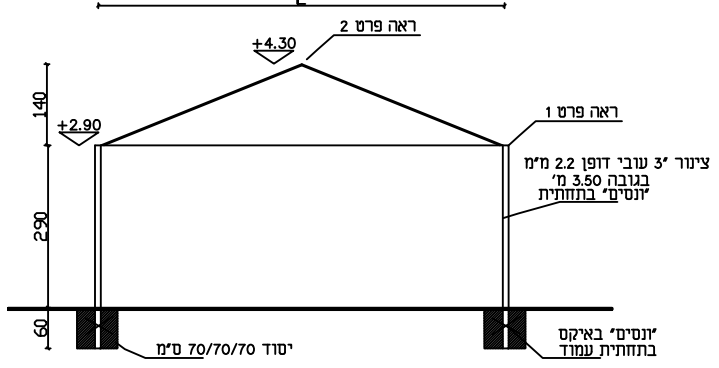


פגודות עד 6 אלקטונים וקורת היכף צינור 1.5  
פגודות מע 5.6 מ אלקטונים וקורת היכף צינור 2

פרט 4



פרט עמוד



הערות כלליות:

הקירוי מאריג פוליאתילן בעל דחיסות גבוהה 324 גרם/מ"ר, סוג בטון ( לא פחות מ-300 . מוגן uv בעל ת"י 748 , מקדם כיסוי 98 אחוז כבלי מתכת מגולבן 6 מ"מ למתיחת רשת . כל החומרים והאיבזרים הם בעלי ת"י .

מפרט פגודה

מועצה מקומית ג'סר אלזרקא

פרויקט:	תוכן גליון:	סככת צל דגם	פגודה	הנדסת קונסטרוקציה ואדריכלות עיצוב ובטיחות בהנבלת לארס ביאדסי 050-5797033	תכנון : k.design	חישורב שטוח הצללה:	שטוח הצללה לבצוע
תאריך:	25.07.2022	שעה :	09:00	גודל גליון:	A3	עודכן ב	עודכן ב
התקנה	○	הצעה	●	אישור מס :	****	עודכן ב	עודכן ב